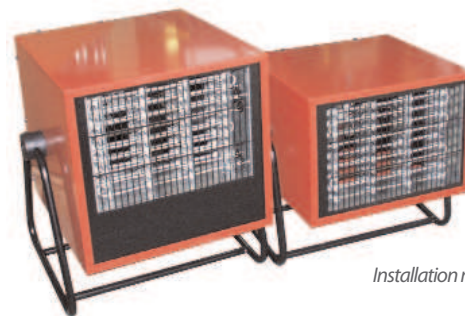
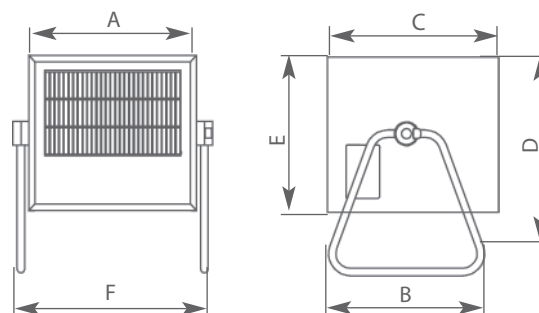


- Aérotherme monté sur support, conçu pour être installé au mur, à une hauteur mini de 1.8 m du sol.
Appareil orientable : 4 angles de rotation.
- Tolerie extérieure peinte
- Interrupteur marche-arrêt et voyant de chauffe.
2 allures : chauffage ou ventilation seule.
Presse étoupe pour raccordement du câble électrique (non fourni)
Thermostat de sécurité à réarmement manuel.
- Chauffage air pulsé par un moto-ventilateur, sur du fil nu en nickel chrome 80/20.
- Protection du dispositif de chauffe par une grille frontale, et arrière, empêchant tout accès au moto-ventilateur.
- Tension de livraison : 400 V triphasé , couplage étoile.
Changement de tension aisé par simple déplacement de shunts.
Prise de terre incorporée.
- Bornier de connexion avec possibilité de branchement d'un thermostat de température. (*Thermostat non fourni*)



Installation murale uniquement

- Dimensionnel des aérothermes :



Débit (m ³ /h)	Puissance (W)	Tension (V)	Poids (kg)	Hauteur installation (m)	Non stockés
690	6000	400	9.7	1.8 à 2.2	MELTEM6
875	9000	400	16.6	2 à 2.5	MELTEM9
1490	13500	400 + N*	24	2 à 3	MELTEM13.5
1490	18000	400 + N*	24.5	2 à 3	MELTEM18

*N : neutre

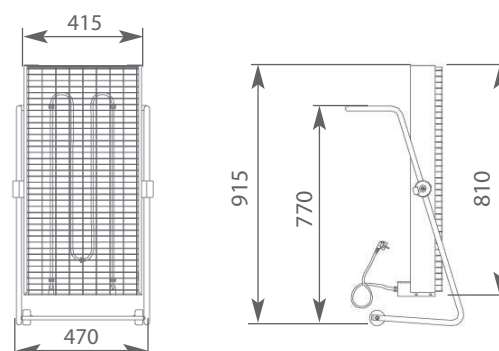
A	B	C	D	E	F	Code
302	245	260	398	319	371	MELTEM6
400	288	380	442	319	469	MELTEM9
412	383	443	540	382	481	MELTEM13.5
412	383	443	540	382	481	MELTEM18

PANNEAUX RAYONNANTS INFRAROUGE

- Panneau orientable (4 angles de rotation grâce à une poignée latérale) fourni avec chariot mobile.
- Réflecteur en aluminium poli pour une meilleure diffusion.
- Grille de protection en acier chromé.
- Circuit chauffant blindé formé en épingle.
- Connectique : Câble H05RN, 2 phases + fil de terre, 3 x 1.5 mm², longueur 1500 mm, équipé d'une prise type Schuko 16 A.
Tension : 230 Vac. Appareil classe I.
- Thermostat de sécurité avec réarmement manuel.
- Ensemble panneau rayonnant, IP 44.



- Dimensionnel :



Applications : L'efficacité de ce type de chauffage est immédiate dès l'allumage des appareils. Le réflecteur permet de diriger le rayonnement vers la zone à chauffer et de garantir un rendement élevé.

Désignation	Tension (V)	Puissance (W)	Non stocké
Panneau rayonnant	230	3600	IM3.6

Les caractéristiques de nos produits sont données à titre indicatif. Nous nous réservons le droit de les modifier en fonction de l'évolution technique.