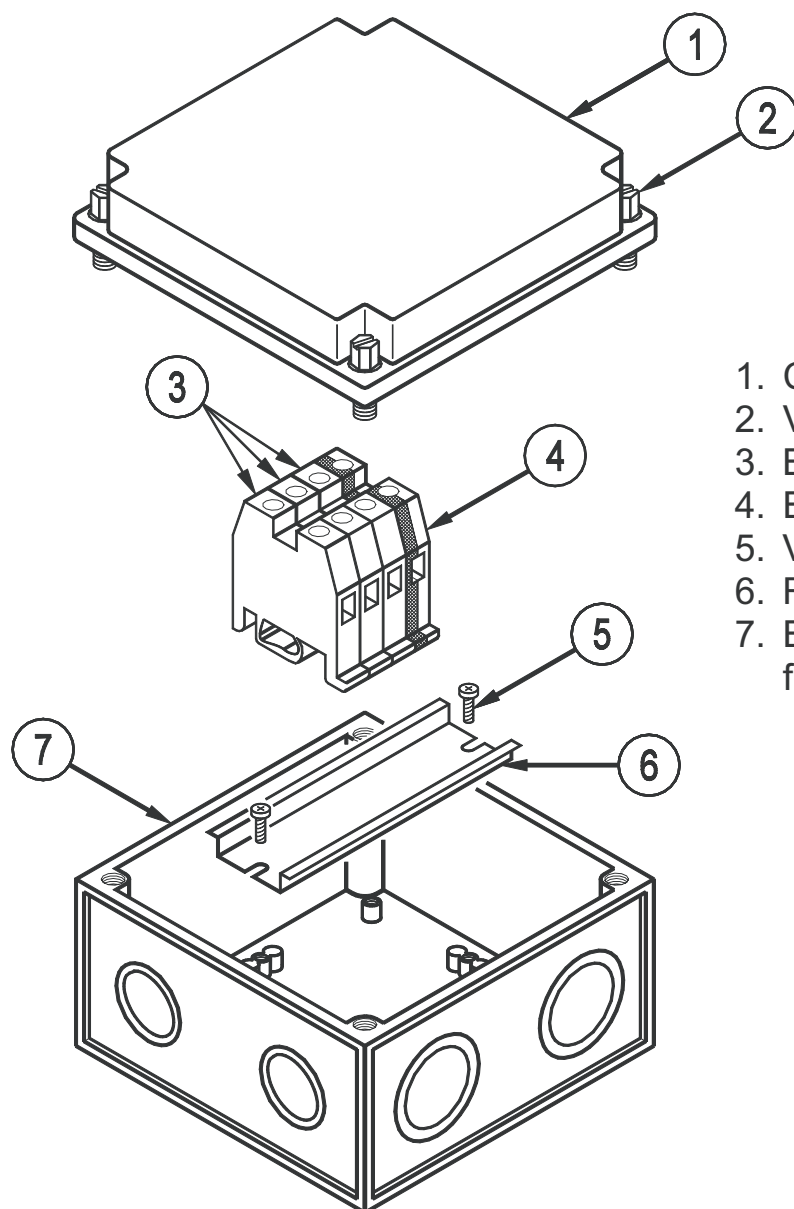
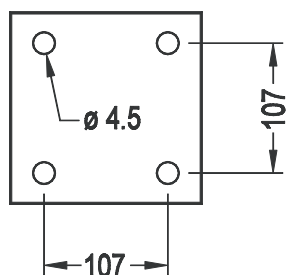


BOITE DE JONCTION - AJBE



1. Couvercle en polycarbonate
2. Vis de serrage polyamide
3. Bornes de phase 10 mm²
4. Borne de terre V/J 6 mm²
5. Vis acier
6. Rail DIN oméga acier galva
7. Boîtier polycarbonate renforcé fibre de verre



PERÇAGES

Dimension : 125 × 125 × 75 mm

Indice de protection : IP 65

Tenue en température

- de la matière : -40°C à +120°C

- en utilisation continue : maxi +80°C

résistance chimique : bonne

résistance aux chocs : excellente

6 opercules défonçables Ø 15,5 et 21

et 4 opercules défonçables Ø 23 et 29.



Tel : 33 / (0) 232 383 333 Fax : 33 / (0) 232 383 830
 ZI °1 - 650, rue Vulcain - BP1725 - 27017 Evreux Cedex - France
 E-mail : jouanin@acim-jouanin.fr Web site : <http://www.acim-jouanin.fr>