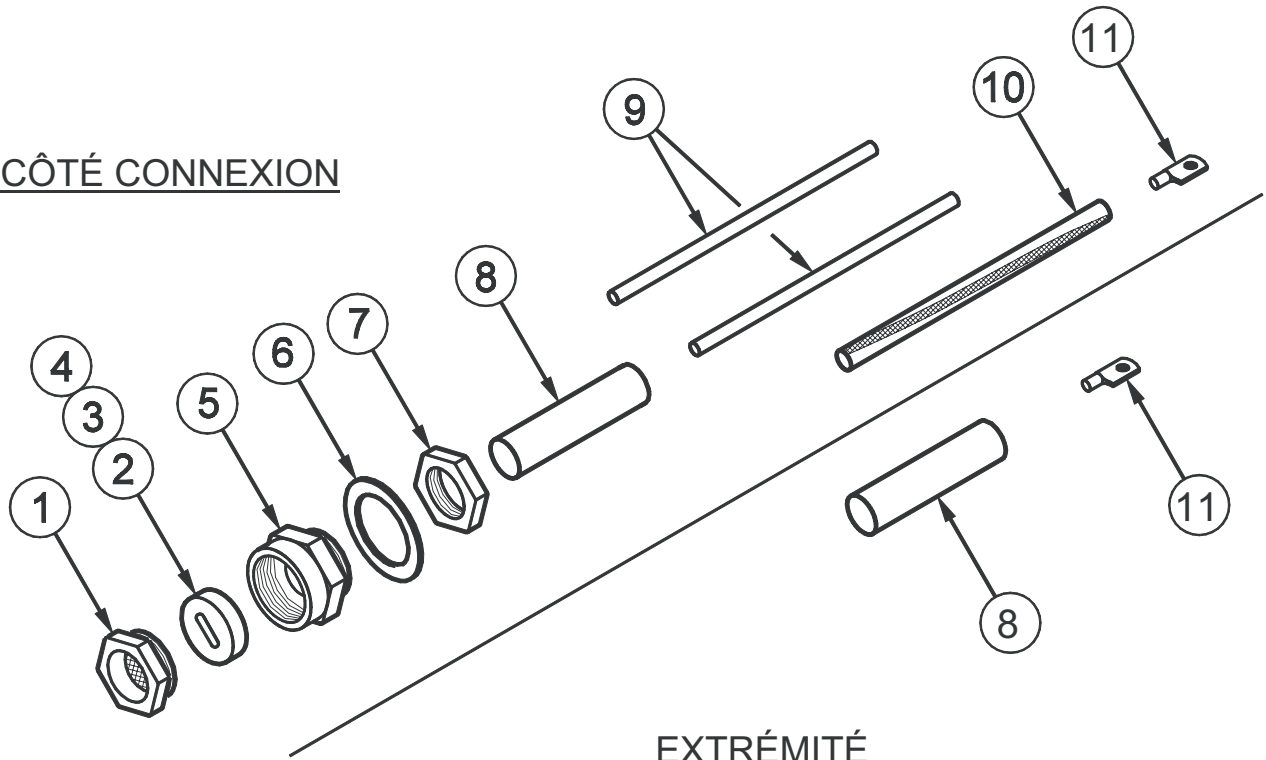


# KIT DE TERMINAISON - AJK

CÔTÉ CONNEXION



EXTRÉMITÉ

## Détail des joints

Joint repère 2 pour ruban autorégulant AJ10W

Joint repère 3 pour ruban autorégulant AJ15W

Joint repère 4 pour ruban autorégulant AJ50W

- 1 : Chapeau
- 2, 3 et 4 : Joint
- 5 : Corps
- 6 : Joint
- 7 : Contre-écrou
- 8 : Gaines thermorétractables  
Ø 12:4 Lg 5cm (Qté : 2)
- 9 : Gaines thermorétractables  
Ø 3:1 Lg 10cm (Qté : 2)
- 10 : Gaine thermorétractable  
Ø 6:2 Lg 10cm
- 11 : Cosses de terre (Qté : 2)

Kit de terminaison pour ruban autorégulant.

Montage avec les boîtes AJBE.

- presse-étoupe polyamide PG16
- gaines thermorétractables en polyoléfine
- joint repère 2, 3 et 4 en silicone
- joint repère 5 en perbunan



Tel : 33 / (0) 232 383 333 Fax : 33 / (0) 232 383 830  
ZI °1 - 650, rue Vulcain - BP1725 - 27017 Evreux Cedex - France  
E-mail : jouanin@acim-jouanin.fr Web site : <http://www.acim-jouanin.fr>