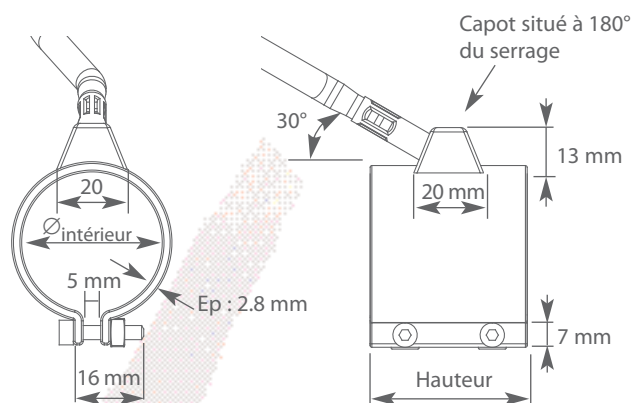


COLLIERS MICA BLINDÉS À PROFILÉ ÉTANCHE STOCKÉS

- Charge max. sur le corps du collier : 6.5 W/cm²
- Température max. sur le corps du collier : 340°C, suivant les conditions d'utilisation.
- Diamètre : 25 à 100 mm
Hauteur : 20 à 80 mm
Puissance : 65 à 970 W, 230 V monophasé.
Autres dimensionnels, hors stock, voir p 5.
- Profilé en laiton, aux extrémités repliées. Technologie étanche, hors terminaison de la connectique.
- Isolation électrique par mica.
- Connectique : fils âme nickel, isolés soie de verre siliconée + fil de masse; protégés par une tresse en acier galvanisé.
- Capot de connectique : axial 30°, centré sur la hauteur du collier jusqu'à hauteur 38 mm. Au delà, décentré à 20 mm du bord. (Voir schéma ci-contre). (Sauf L2570C26G10*)
- Serrage par équerre, vis BTR M4 et écrous carrés antirotation.
- Certains colliers standard sont équipés d'un thermocouple J isolé de la masse (noté dans le tableau, P+tcj). Fils d'alimentation et de thermocouple de longueur identique .
- Fabrication suivant norme EN 60335-1
Tolérance sur puissance : +5% -10%
Courant de fuite < 0.75 mA/kW
- Fabrications hors standard : voir page suivante.



- Dimensionnel d'un collier mica blindé à profilé étanche standard :



A chaque diamètre de collier, correspond une capacité de serrage. Exemple, un collier de diamètre 30 mm peut être monté sur des fourreaux de diamètre 30 mm à 31 mm.

Dans le tableau, le diamètre du collier apparaît en couleur et en noir en dessous, la capacité de serrage.

Diamètre Ø (mm)	Hauteur H (mm)	Puis. P (W)	Tresse L (mm)	Stockés
25 (25 à 26)	20	65	500	L2520C6A5
	25	85	500	L2525C8A5
	30	105	500	L2530C10A5
	35	125	500	L2535C12A5
	38	145	500	L2538C14A5
	45	165+tcj	500	LJ2545C16A5
	70	260	1000	L2570C26G10*
26 (26 à 27)	30	115	500	L2630C11A5
	35	135	500	L2635C13A5
28 (28 à 29)	20	75	500	L2820C7A5
	25	75	1000	L2820C7A10
	30	75	2000	L2820C7A20
	35	100	500	L2825C10A5
	38	125	500	L2830C12A5
	45	150	500	L2835C15A5
	50	170	500	L2838C17A5
	50	220	500	L2850C22A5
30 (30 à 31)	20	85	500	L3020C8A5
	25	110	500	L3025C11A5
	30	110	1500	L3025C11A15
	35	135	500	L3030C13A5
	38	135	1000	L3030C13A10
	45	135	1500	L3030C13A15
	50	160	500	L3035C16A5
	50	160+tcj	500	LJ3035C16A5
	50	160	1000	L3035C16A10

Diamètre Ø (mm)	Hauteur H (mm)	Puis. P (W)	Tresse L (mm)	Stockés
30 (30 à 31)	38	185	500	L3038C18A5
	50	185	1000	L3038C18A10
	50	235	500	L3050C23A5
	60	235+tcj	500	LJ3050C23A5
	60	235	1000	L3050C23A10
	60	285	500	L3060C28A5
32 (31 à 32)	20	90	500	L3220C9A5
	25	115	500	L3225C11A5
	30	145	500	L3230C14A5
	30	145	1000	L3230C14A10
	35	170	500	L3235C17A5
	38	195	500	L3238C19A5
	50	195	1000	L3238C19A10
	50	195	2000	L3238C19A20
	60	250	500	L3250C25A5
	60	300	500	L3260C30A5
34 (34 à 35)	20	95	500	L3420C9A5
	25	125	500	L3425C12A5
	30	125	1000	L3525C12A10
	30	125	1500	L3425C12A15
	35	155	500	L3430C15A5
	35	155	1000	L3430C15A10
	35	180	500	L3435C18A5
	38	180	2000	L3435C18A20
	38	185	2000	L3438C18A20

Diamètre Ø (mm)	Hauteur H (mm)	Puis. P (W)	Tresse L (mm)	Stockés
35 (35 à 36)	38	210	500	L3438C21A5
	50	265	500	L3450C26A5
	60	325	1000	L3460C32A10
38 (38 à 39)	45	235+tcj	500	LJ3545C23A5
	25	140	500	L3825C14A5
40 (40 à 41)	30	170	500	L3830C17A5
	35	200	500	L3835C20A5
	38	235	500	L3838C23A5
	20	125	500	L4020C12A5
45	25	125	1000	L4020C12A10
	25	125	2000	L4020C12A20
	30	160	500	L4025C16A5
	30	160	1000	L4025C16A10
	30	200	500	L4030C20A5
	30	200	1000	L4030C20A10
	30	200	2000	L4030C20A20
	35	235	500	L4035C23A5
	35	235	2000	L4035C23A20
	38	200	500	L4038C20A5
	38	270	500	L4038C27A5
	38	270	1000	L4038C27A10
	38	270	1500	L4038C27A15
	38	270	2000	L4038C27A20
	45	305	500	L4045C30A5
45	305	1000	L4045C30A10	
45	305	2000	L4045C30A20	

* Capot décentré à 0mm du bord du collier. Une extrémité de la patte de serrage est biseautée à 45°.

Les caractéristiques de nos produits sont données à titre indicatif. Nous nous réservons le droit de les modifier en fonction de l'évolution technique.

COLLIERS MICA BLINDÉS À PROFILÉ ÉTANCHE STOCKÉS

Diamètre Ø (mm)	Hauteur H (mm)	Puiss. P (W)	Tresse L (mm)	Stockés	
40 (40 à 41)	50	345	500	L4050C34A5	
		345	1000	L4050C34A10	
		345	2000	L4050C34A20	
	55	380	1000	L4055C38A10	
		60	415	500	L4060C41A5
			415	1000	L4060C41A10
	60	415	1500	L4060C41A15	
		60	415	2000	L4060C41A20
			430	500	L4065C43A5
	70	450	500	L4070C45A5	
		450	2000	L4070C45A20	
	42 (42 à 43)	25	155	500	L4225C15A5
30		190	500	L4230C19A5	
38		260	500	L4238C26A5	
50		330	500	L4250C33A5	
		330	2000	L4250C33A20	
44 (44 à 45)	20	125	500	L4420C12A5	
		160	500	L4425C16A5	
		200	500	L4430C20A5	
	30	200	1000	L4430C20A10	
		200	1500	L4430C20A15	
		235	500	L4435C23A5	
	35	270	1000	L4438C27A10	
		300	500	L4438C30A5	
	45	310	500	L4445C31A5	
		310	1000	L4445C31A10	
	50	345	500	L4450C34A5	
		345	1000	L4450C34A10	
	60	420	500	L4460C42A5	
48 (48 à 49)	20	135	1000	L4820C13A10	
	25	180	500	L4825C18A5	
	30	220	1000	L4830C22A10	
	38	300	2000	L4838C30A20	
50 (50 à 51)	20	140	500	L5020C14A5	
		185	500	L5025C18A5	
	25	185	1000	L5025C18A10	
		225	500	L5030C22A5	
	30	225	1000	L5030C22A10	
		270	500	L5035C27A5	
	35	270	1000	L5035C27A10	
		38	310	500	L5038C31A5
	310		1000	L5038C31A10	
	310		1500	L5038C31A15	

Diamètre Ø (mm)	Hauteur H (mm)	Puiss. P (W)	Tresse L (mm)	Stockés	
50 (50 à 51)	38	310	2000	L5038C31A20	
		350	500	L5045C35A5	
	45	390	500	L5050C39A5	
		390+tcj	500	500	LJ5050C39A5
			390	1000	L5050C39A10
	60	475	500	L5060C47A5	
		475	1000	L5060C47A10	
		60	475	2000	L5060C47A20
			560	500	L5070C56A5
	75	600	2000	L5075C60A20	
54 (54 à 55)	25	200	500	L5425C20A5	
		200	1000	L5425C20A10	
	30	245	500	L5430C24A5	
		335	500	L5438C33A5	
	45	335	2000	L5438C33A20	
380		500	L5445C38A5		
56 (56 à 57)	38	350	500	L5638C35A5	
58 (58 à 59)	38	360	500	L5838C36A5	
60 (60 à 61)	20	170	1000	L6020C17A10	
		250	500	L6020C25A5	
	25	220	500	L6025C22A5	
		275	500	L6030C27A5	
	30	275	1000	L6030C27A10	
		325	2000	L6030C32A20	
	35	325	500	L6035C32A5	
		325	1500	L6035C32A15	
	38	375	500	L6038C37A5	
		375	1000	L6038C37A10	
45	375	1500	L6038C37A15		
	425	500	L6045C42A5		
50	425	2000	L6045C42A20		
	475	500	L6050C47A5		
55	475	1000	L6050C47A10		
	525	500	L6055C52A5		
60	575	500	L6060C57A5		
	625	500	L6065C62A5		
80	780	500	L6080C78A5		
64 (64 à 65)	20	185	500	L6420C18A5	
		240	500	L6425C24A5	
	400	1500	L6438C40A15		

Diamètre Ø (mm)	Hauteur H (mm)	Puiss. P (W)	Tresse L (mm)	Stockés
64 (64 à 65)	45	455	500	L6445C45A5
68 (68 à 69)	30	310	500	L6830C31A5
70 (70 à 71)	30	320	500	L7030C32A5
		320	1000	L7030C32A10
	35	380	500	L7035C38A5
		440	500	L7038C44A5
	38	440	1000	L7038C44A10
		440	1500	L7038C44A15
	45	550	1500	L7038C55A15
		500	500	L7045C50A5
70	560	500	L7050C56A5	
	730	500	L7065C73A5	
785	785	500	L7070C78A5	
72 (72 à 73)	30	330	1000	L7230C33A10
74 (74 à 75)	30	340	1000	L7430C34A10
		590	500	L7450C59A5
80 (80 à 81)	30	365	500	L8030C36A5
		435	2000	L8035C43A20
	35	500	500	L8038C50A5
		500	1000	L8038C50A10
	50	570	500	L8045C57A5
630		500	L8050C63A5	
630	630	1000	L8050C63A10	
90 (90 à 91)	30	415	1000	L9030C41A10
		645	1000	L9045C64A10
	875	500	L9060C87A5	
94 (94 à 95)	55	830	1000	L9455C83A10
100 (100 à 101)	30	460	500	L10030C46A5
		970	500	L10060C97A5
	970	1000	L10060C97A10	

- Fabrications spéciales :
 - Collier mica blindé étanche en inox (photo ci-contre).
Charge max : 5 W/cm². Nous consulter.
 - Colliers prédéfinis en laiton, hors standard , voir p 5.
 - Accessoires et options, voir p 12.
 - Définir un collier hors standard, voir p 18.



Collier mica blindé étanche, en inox.
(Fabrication spéciale. Voir définition page 7)

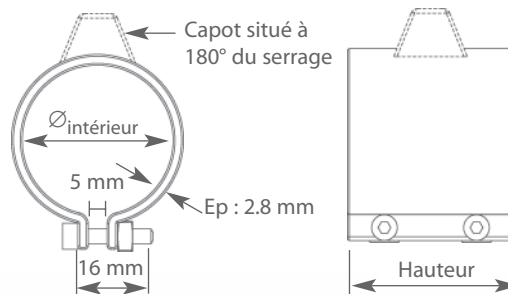
COLLIERS MICA BLINDÉS À PROFILÉ ÉTANCHE SPÉCIAUX

- Produits spéciaux venant en complément des colliers mica blindés à profilé étanche standard stockés (p 2) :
 - Prédéfinis mais pas tenus en stock,
 - Sur mesure, définis suivant vos besoins.
- Charge max. sur le corps du collier : 6.5 W/cm².
- Température max. sur le corps du collier : 340°C, suivant les conditions d'utilisation.
- Produits prédéfinis listés dans le tableau ci dessous :
Diamètre : 25 à 100 mm
Hauteur : 20 à 90 mm
Puissance : de 70 à 1480 W pour une tension de 230 V mono.
- Fabrication de produits spéciaux, hors tableau, suivant étude de faisabilité et compatibilité entre intensité, charge et dimensionnel. Autres tensions sur demande : 12 V à 400 V, avec une limite d'intensité de 7.5 A.
- Profilé en laiton, aux extrémités repliées.
- Isolation électrique par mica.
- Connectique : fils âme nickel, isolés soie de verre siliconée + fil de masse, protégés par une tresse en acier galvanisé. Longueur de fil standard : 500, 800, 1000, 1300, 1500, 2000 mm. Autre longueur à préciser.
- Capot de connectique : axial, radial ou tangentiel, à préciser. Orientation 30° (standard), 45° ou autre. Voir p 11. Capot centré sur la hauteur jusqu'à hauteur 38 mm. Au delà, décentré à 20 mm du bord, en standard.
- Serrage par équerre, vis CHC M4 avec écrous carrés.
- Fabrication suivant norme EN 60335-1
Tolérance sur puissance : +5% -10%
Courant de fuite < 0.75 mA/kW



Ex : collier mica avec connectique tangentielle à 0°

- Dimensionnel d'un collier mica à profilé étanche :



Encombrement total suivant le type de connectique choisi.

- Plage dimensionnelle ci dessous, applicable également aux :
 - Colliers mica blindés, connectique à bossages. (p 4) (avec une hauteur mini de 32 mm et une puissance maximum de 1030 W, 4.5 A).
 - Colliers mica blindés, connectique fils. (p 4)
- Fabrications spéciales :
 - Accessoires et options, voir p 12.
 - Définir un collier hors standard, voir p 18.
- A chaque diamètre de collier, correspond une capacité de serrage. Exemple, un collier de diamètre 30 mm peut être monté sur des fourreaux de diamètre 30 mm à 31 mm. Dans le tableau, le diamètre du collier apparaît en couleur et en noir en dessous, la capacité de serrage.

Diamètre Ø (mm)	Hauteur H (mm)	Puiss. P (W)
25 (25 à 26)	45 50 55 60	165 185 205 220
26 (26 à 27)	20 25 38 45 50 55 60	70 95 155 180 200 220 240
28 (28 à 29)	45 55 60	195 240 265
30 (30 à 21)	45 55	210 260
32 (32 à 33)	20 45 55	90 220 275
34 (34 à 35)	45 55 60	240 295 300

Diamètre Ø (mm)	Hauteur H (mm)	Puiss. P (W)
34 (34 à 35)	65 70	355 380
36 (36 à 37)	20 25 30 35 38 45 50 55 60 65 70	100 130 160 190 220 250 280 310 340 370 395
38 (38 à 39)	20 45 50 55 60 70	105 265 300 330 360 390 420 485
40 (40 à 41)	65 75	430 480

Diamètre Ø (mm)	Hauteur H (mm)	Puiss. P (W)
40 (40 à 41)	80 90	515 580
42 (42 à 43)	20 35 45 50 55 60 65 70 75 80 90	120 225 295 375 365 400 435 470 505 540 610
44 (44 à 45)	65 70 75 80 90	455 490 530 656 640
46 (46 à 47)	20 25 30 35 38 45	130 170 210 245 285 325

Diamètre Ø (mm)	Hauteur H (mm)	Puiss. P (W)
46 (46 à 47)	50 55 60 65 70 75 80 90	360 400 440 480 515 560 590 670
48 (48 à 49)	35 45 50 55 60 65 70 75 80 90	260 340 380 420 460 500 540 580 620 700
50 (50 à 51)	55 65 80 90	435 520 640 725
52 (52 à 53)	20 25	150 190

Diamètre Ø (mm)	Hauteur H (mm)	Puiss. P (W)
52 (52 à 53)	30 35 38 45 50 55 60 65 70 75 80 90	235 280 325 365 410 455 500 550 585 628 670 760
54 (54 à 55)	20 35 50 55 60 65 70 75 80 90	155 290 425 470 515 560 605 605 695 790
56 (56 à 57)	20 25 30	160 210 255

Les caractéristiques de nos produits sont données à titre indicatif. Nous nous réservons le droit de les modifier en fonction de l'évolution technique.

COLLIERS MICA BLINDÉS À PROFILÉ ÉTANCHE SPÉCIAUX

Diamètre Ø (mm)	Hauteur H (mm)	Puiss. P (W)
56 (56 à 57)	45	400
	50	445
	55	490
	60	540
	65	585
	70	630
	75	680
	80	725
58 (58 à 59)	20	165
	25	215
	30	265
	35	315
	38	410
	45	410
	50	460
	55	510
	60	560
	65	608
60 (60 à 61)	20	220
	65	625
	70	675
	75	728
62 (62 à 63)	20	180
	25	230
	30	285
	35	335
	38	390
	45	440
	50	495
	55	545
	60	600
	65	650
	70	700
	75	760
64 (64 à 65)	20	185
	20	275
	30	290
	35	345
	50	510
	55	565
	60	620
	65	680
66 (66 à 67)	20	190
	25	245
	30	300
	35	355

Diamètre Ø (mm)	Hauteur H (mm)	Puiss. P (W)
66 (66 à 67)	38	415
	45	470
	50	525
	55	580
	60	635
	65	690
	70	745
	75	800
	80	855
	90	970
68 (68 à 69)	20	195
	25	255
	38	400
	45	485
	50	540
	55	600
	60	655
70 (70 à 71)	20	200
	25	260
	55	520
	55	620
	60	500
	60	675
	65	730
	75	850
	80	915
	90	1030
72 (72 à 73)	20	210
	25	270
	35	390
	38	450
	45	515
	50	575
	55	635
	60	695
	65	755
	70	815
	75	880
	80	940
90	1060	
74 (74 à 75)	20	215
	25	275
	30	210
	35	400
	38	465
	45	525
	55	650
	60	715
	65	780
	70	840
	75	910
	80	965
90	1090	

Diamètre Ø (mm)	Hauteur H (mm)	Puiss. P (W)
76 (76 à 77)	20	220
	25	285
	30	350
	35	415
	38	480
	45	545
	50	605
	55	670
	60	735
	65	800
	70	865
	75	930
78 (78 à 79)	20	225
	25	290
	30	360
	35	425
	38	490
	45	555
	50	625
	55	690
	60	755
	65	820
80 (80 à 81)	20	230
	25	300
	55	705
	60	775
	65	850
	70	910
	75	980
	90	1180
82 (82 à 83)	20	235
	25	305
	30	375
	65	608
	38	515
	45	585
	50	655
	55	720
84 (84 à 85)	20	245
	25	315
	30	385
	35	460
	38	530
	45	600
	50	670

Diamètre Ø (mm)	Hauteur H (mm)	Puiss. P (W)
84 (84 à 85)	60	815
	65	885
	70	955
	75	1030
	80	1100
	90	1240
86 (86 à 87)	20	250
	25	320
	30	395
	35	470
	38	540
	45	615
	50	690
	55	760
	60	835
	65	910
88 (88 à 89)	20	255
	25	330
	30	405
	35	480
	38	555
	45	630
	50	705
	55	780
	60	855
	65	930
90 (90 à 91)	20	260
	25	340
	35	490
	38	570
	50	720
	55	800
	65	950
	70	1025
92 (92 à 93)	20	265
	25	345
	30	425
	35	500
	38	580
	45	660
	50	740

Diamètre Ø (mm)	Hauteur H (mm)	Puiss. P (W)
94 (94 à 95)	20	270
	25	350
	30	430
	35	510
	38	590
	45	670
	50	750
	55	830
	60	910
96 (96 à 97)	20	280
	25	360
	30	440
	35	525
	38	605
	45	685
	50	770
98 (98 à 99)	20	285
	25	370
	30	450
	35	535
	38	620
	45	700
	50	785
	55	870
	60	955
100 (100 à 101)	20	290
	25	375
	35	545
	38	630
	45	715
	50	800
	55	885
	65	1055

Différents types de capot disponibles pour les colliers mica blindés étanches

Axial



Radial



Tangentiel



Les caractéristiques de nos produits sont données à titre indicatif. Nous nous réservons le droit de les modifier en fonction de l'évolution technique.